



Az OTSZ előírásait figyelembevéve, előfordul, hogy egy tűzszakasz határolására elegendő az E, EW tűzvédelmi osztályba sorolt nyílászáró alkalmazása.

- Például: E tűzvédelmi osztály, amennyiben a tűzszakaszt határoló tűzgátló függöny közelében nincs éghető anyag (bizonyos esetekben).
- Például: EW tűzvédelmi osztály, homlokzati nyílászárók belső felületére szerelt tűzgátló függöny, épületek negatív sarkainál elhelyezett ablakoknál, függönyfalaknál vízszintes és függőleges tűzterjedés megakadályozására.

Típus változatok, tűzvédelmi teljesítmény

- Coolfire-Fire E - E180 és EW20 tűzvédelmi határérték és Sa füstzáró képesség
- Coolfire-Fire EW - E120 és EW180 tűzvédelmi határérték és Sa füstzáró képesség

Előnyei:

- A rendelkezésre álló teret nem tagolja normál használat esetén
- Esztétikus, teljesen rejtett marad az álmennyezeti térben
- Átlapoltsorolással igény szerinti szélességet teljesítünk
- Maximális legördülő magassága tekintélyes, 10 m
- Utólagos felületkezelést nem igényel

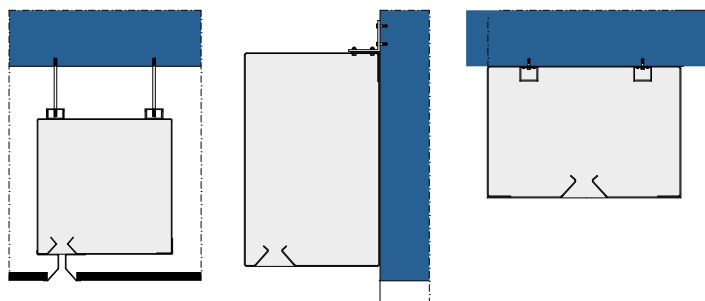
Megjelenése, kialakítás

A ponyva anyaga matt, világos szürke, tetőbox horganyzott acél, igény szerint festhető a kívánt RAL színre.



- | | |
|----------------------------|--------------------------------------|
| ❶ Központi vezérlés | ❹ Horganyzott acél oldalvezető sínek |
| ❷ Motor 24V | ❺ Horganyzott acél alsó profil |
| ❸ Elektromos motor vezérlő | ❻ Tűzálló szövet anyag |
| ❹ Horganyzott acél tetőbox | ❼ Menekülő gomb |
| ❺ Horganyzott acélhengere | ❽ Vészhelyzet gomb |

Tetőbox rögzítés

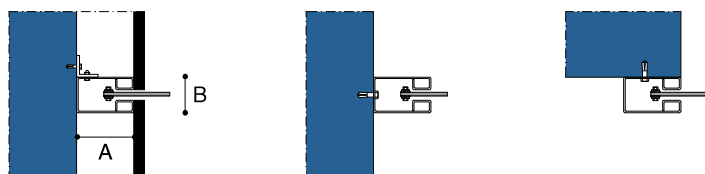


Függesztett/
Álmennyezet

Oldalfali
rögzítés

Mennyezeti
rögzítés

Oldalsó sínvezető rögzítés

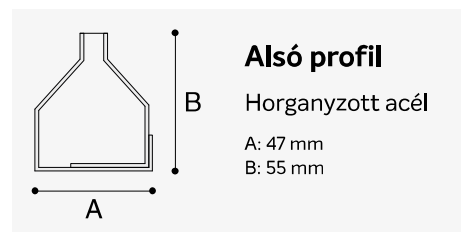


Rejtett

Fal síkjára merőlegesen

Fal síkjára

A: 80-tól 120 mm-ig
B: 50-től 76 mm-ig



Alsó profil

Horganyzott acél

A: 47 mm
B: 55 mm

Minősítéseink:

A Coolfire-Fire E, EW az EN 1634-1 európai szabványok szerint vizsgálva és jóváhagyva.

NMÉ: 28248097 001



Működés:

- A CoolFire–Fire E, EW egy automatikus tűzgátló függöny rendszer amely tűz esetén, korlátozza a tűz terjedését valamint (Sa minősítésként) a füst terjedését.
- A függönyszerkezet mozgatását egy, nagyobb felületű függöny esetén kettő vagy több 24Vdc feszültségű csőmotor végzi.
- A szerkezet vezérlését egy közelébe telepített vezérlő egység végzi, melynek bemeneti feszültsége 230Vac 50Hz, a kimeneti feszültsége: 24Vdc.
- A rendszer részét képezi egy szünetmentes tápegység is, (UPS rendszer) amely 6 órán át képes üzemben tartani a szerkezetet.
- A rendszer aktiválható tűzjelző rendszerbe történő bekötéssel, vagy a függöny szerkezet közelében elhelyezett füstérzékelő rendszerrel.
- A rendszer riasztás utáni (például téves riasztás) visszanyitása történhet a vezérlő egységen elhelyezett kulcsos kapcsolóval, vagy a tűzjelző rendszer alaphelyzetbe állása általi jelvezérléssel automatikusan.
- Áramszünet esetén a rendszer akkumulátorról töltődik.

Vezérlő egység:

A vezérlő panel egy 300 × 300 × 210 mm vagy 400 × 400 × 250 mm zárható, fém szerelvénydobozban van elhelyezve, mely felszerelhető az álmennyezeti térben vagy a szerkezet közelében elhelyezkedő oldalfalon. Tanácsos bontás nélkül megközelíthető helyre telepíteni, mert karbantartásnál, téves riasztásnál szükséges lehet a hozzáférés.

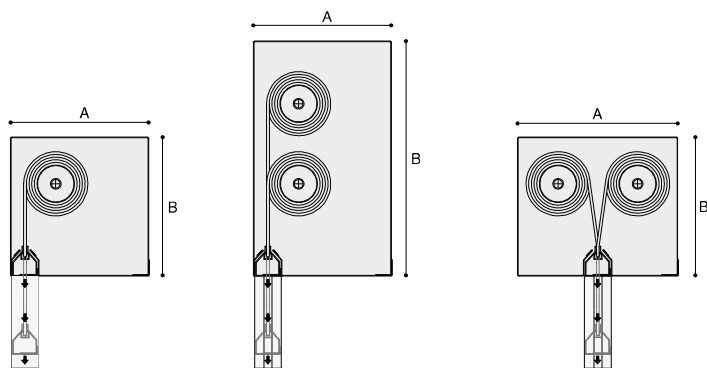
Csőmotor adatai:

- 24 Vdccc áram igényű, 24 W/18,5 Nm 3A
- Nyitási sebesség: 0,1 m/s–0,15 m/s

Ponyvatartó doboz (tetőbox)

- Felszerelhető álmennyezeti térben, teljesen rejtetten, vagy födém gerendára, tartófalra.
- Mérete a függöny méretétől illetve a tengelyek számától függ

Tetőbox méretek



Egy tengely

A: 180-tól 260 mm-ig
B: 180-tól 260 mm-ig

Több tengely – függőleges

A: 190-tól 260 mm-ig
B: 300-tól 440 mm-ig

Több tengely – vízszintes

A: 250-től 400 mm-ig
B: 170-től 250 mm-ig

