



Innovatív termék, mely alkalmas csarnokszerkezetek füstkötény szerkezetének olyan helyeken, ahol a fix beépítésű füstkötény túlságosan sok helyet foglalna le a térből. Nyitott állapotában a targoncával végzett rakodási folyamatok egyszerűbbé válnak.

A DHA típusváltozat képes 90 fokban sorolt szerkezetként is gátolni a füst terjedését.

Előnyei

- A rendelkezésre álló teret nem tagolja normál használat esetén.
- Esztétikus, teljesen rejtett marad az álmennyezeti térben.
- Átlapoltsorolással 40 m szélességben alkalmazható.
- Maximális legördülő magassága tekintélyes, 10 m, a megszokottnál nagyobb belógás esetén nagyobb mennyiségű füstöt tud visszatartani, ezért a tervezés során előnyt jelenthet.
- Könnyen és gyorsan szerelhető, telepíthető.
- Utólagos felületkezelést nem igényel.

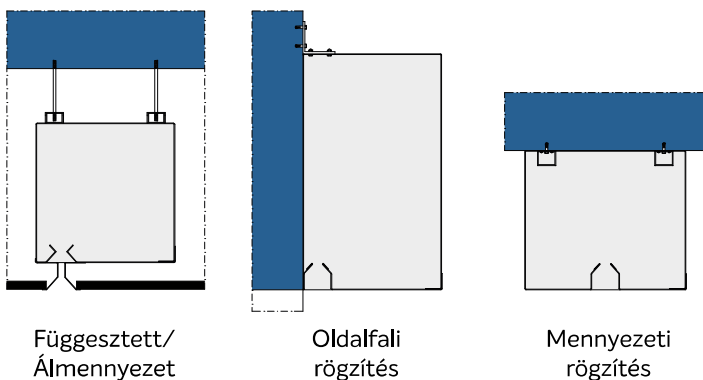
Megjelenése, kialakítás

A ponyva anyaga matt, világos szürke.

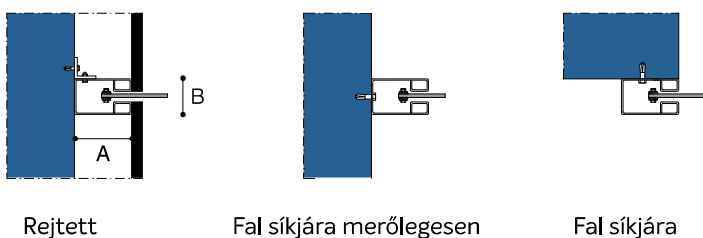
Működés

- A függőnszerkezet mozgatását egy, nagyobb felületű függöny esetén 2 vagy több 24Vdc feszültségű csőmotor végzi, tengelyenként. A szerkezetek sorolási hosszától függően lehetnek 1-6 tengelyűek.
- Vezérlését egy, a szerkezet közelébe telepített vezérlő egység végzi, melynek bemeneti feszültsége 230Vac 50Hz, a kimeneti feszültsége: 24Vdc.
- A rendszer részét képezi egy szünetmentes tápegység is, (UPS rendszer) amely 6 órán át képes üzemben tartani a szerkezetet.
- A rendszer aktiválható tűzjelző rendszerbe történő bekötéssel, a függöny közelében elhelyezett füstérzékelő rendszerrel.
- A rendszer riasztás utáni (például téves riasztás) visszanyitása történhet a vezérlő egységen elhelyezett kulcsos kapcsolóval, vagy a tűzjelző rendszer alaphelyzetbe állása általi jelvezérléssel automatikusan.
- A visszacsévélési idő 10-180 sec között történik meg, függöny mérettől függően.
- Áramszünet esetén a rendszer akkumulátorról töltődik.

Tetőbox rögzítés



Oldalsó sínvezető rögzítés



Vezérlő egység:

A vezérlési panelek egy 300 × 300 × 210 mm vagy 400 × 400 × 250 mm zárható, fém szerelvénydobozban van elhelyezve, mely felszerelhető az álmennyezeti térben vagy a szerkezet közelében elhelyezkedő oldalfalon. Tanácsos bontás nélkül megközelíthető helyre telepíteni, mert karbantartásnál, téves riasztásnál szükséges lehet a hozzáférés.

Csőmotor adatai:

- 24 Vdc áram igényű, 24 W/18,5 Nm 3A
- Nyitási sebesség: 0,1m/s-0,15 m/s

Ponyvatartó doboz (tetőbox):

Felszerelhető álmennyezeti térben, teljesen rejtetten, vagy földem gerendára, tartófalra.

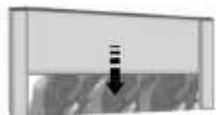
Mérete a függöny méretétől illetve a tengelyek számától függ.

Minősítéseink:

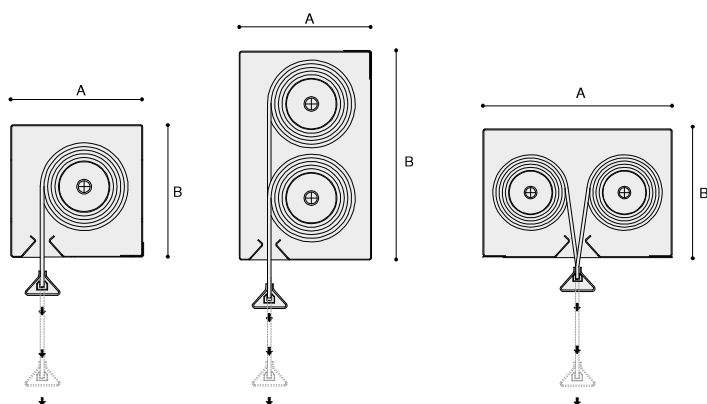
A Smoke DA és DHA rendszerek az EN 12101-1 termékszabványban rögzítetteknek eleget tesznek, a vizsgálati és osztályba sorolási szabványok alapján a Smoke DA D180, a Smoke DHA DH180 minősítésűek.

Európai Nemzetközi Engedély (CE):

370-CPR-1159, 370-CPR-2151



Tetőbox méretek – DA



Egy tengely

A: 180-tól 220 mm-ig
B: 180-tól 220 mm-ig

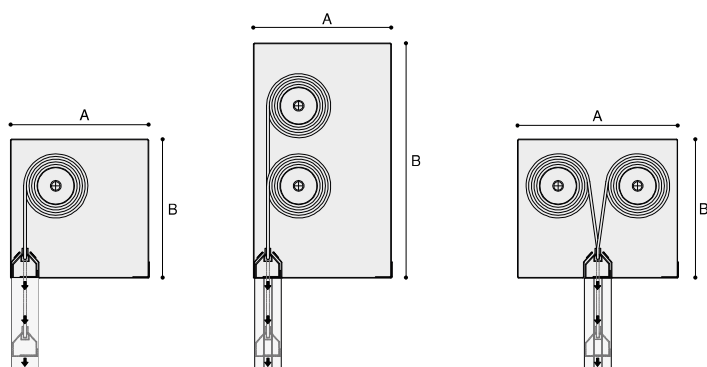
Több tengely – függőleges

A: 190-tól 220 mm-ig
B: 300-tól 350 mm-ig

Több tengely – vízszintes

A: 250-től 300 mm-ig
B: 170-től 200 mm-ig

Tetőbox méretek – DHA



Egy tengely

A: 180-tól 260 mm-ig
B: 180-tól 260 mm-ig

Több tengely – függőleges

A: 190-tól 260 mm-ig
B: 300-tól 440 mm-ig

Több tengely – vízszintes

A: 250-től 400 mm-ig
B: 170-től 250 mm-ig

- ❶ Központi vezérlés
- ❷ Motor 24V
- ❸ Elektromos motor vezérlő
- ❹ Horganyzott acél tetőbox
- ❺ Horganyzott acélhenger
- ❻ Horganyzott acél alsóvezető profil
- ❼ Tűzálló szövetanyag



Alkalmazások:

Általában logisztikai központokban, iparágakban, atomerőművekben, agrár-élelmiszeri létesítményekben.

Üzemek, üzletek, színházak, sport központok,